

Реконфигурируемая вычислительная система на основе ПЛИС Virtex UltraScale с жидкостным охлаждением*

И.И. Левин¹, А.И. Дордопуло², Ю.И. Доронченко¹, М.К. Раскладкин¹

ООО «Научно-исследовательский центр супер-ЭВМ и нейрокомпьютеров»,
г. Таганрог, Россия¹, Южный научный центр Российской академии наук,
г. Ростов-на-Дону, Россия²

В статье рассматриваются архитектура, компоновка и сравнительные технические характеристики перспективных реконфигурируемых вычислительных систем (РВС) на основе программируемых логических интегральных схем (ПЛИС) семейства Xilinx Virtex UltraScale с жидкостным охлаждением. В статье приводятся результаты расчетов, макетирования и экспериментальной проверки основных технических решений созданного вычислительного модуля. Рассматриваются технологии построения высокопроизводительных вычислительных систем с помощью вычислительного модуля с жидкостным охлаждением. РВС нового поколения на основе вычислительного модуля с жидкостным охлаждением позволяют достичь производительности 1 Пфлопс в стандартном вычислительном шкафу высотой 47U при потребляемой мощности 150 кВт, обеспечивая, тем самым, существенное преимущество по таким технико-экономическим параметрам, как реальная и удельная производительность, энергоэффективность, массогабаритные характеристики и другим по сравнению с аналогичными системами.

Ключевые слова: реконфигурируемые вычислительные системы, программируемые логические интегральные схемы, жидкостное охлаждение, вычислительный модуль, высокопроизводительные вычислительные системы, реальная и удельная производительность, энергоэффективность.

1. Введение

Одним из перспективных способов достижения высокой реальной производительности вычислительной системы является адаптация ее архитектуры под структуру решаемой задачи и создание вычислительного устройства, одинаково эффективно реализующего как структурные, так и процедурные фрагменты вычислений.

Поэтому отечественные [1] и зарубежные производители вычислительной техники все чаще включают в состав разрабатываемых вычислительных систем программируемые логические интегральные схемы (ПЛИС) для ускорения работы при реализации вычислительно трудоемких алгоритмов. Создаются как отдельные ускорители с одним-двумя кристаллами ПЛИС, так и целые вычислительные комплексы. Так, Nallatech [2] и Pico Computing [3] выпускают ускорители и несущие платы с небольшим числом (до четырёх) кристаллов ПЛИС для серверов и гибридных кластерных систем фирм HP и IBM, а компании Convey [4] и Maxeler Technologies [5] создают гибридные суперкомпьютеры на основе собственных гетерогенных кластерных узлов, каждый из которых может содержать от одного до четырех кристаллов ПЛИС и несколько универсальных процессоров.

В Научно-исследовательском центре суперЭВМ и нейрокомпьютеров («НИЦ СЭ и НК», г. Таганрог) в содружестве с Научно-исследовательским институтом многопроцессорных вычислительных систем Южного федерального университета (НИИ МВС ЮФУ, г. Таганрог) и Южным научным центром Российской академии наук (ЮНЦ РАН, г. Ростов-на-Дону) разрабатываются и производятся реконфигурируемые вычислительные системы класса суперЭВМ, в которых основным вычислительным ресурсом являются не микропроцессоры, а множество

*Работа выполнена при финансовой поддержке Министерства образования и науки РФ по Соглашению о предоставлении субсидии № 14.578.21.0006 от 05.06.2014, уникальный идентификатор RFMEFI57814X0006

кристаллов ПЛИС, объединенных в вычислительные поля посредством высокоскоростных каналов передачи данных.

Спектр выпускаемых и проектируемых изделий достаточно широк: от полностью автономных малогабаритных реконфигурируемых ускорителей (вычислительных блоков), вычислительных модулей в настольном или стоечном конструктивном исполнении до вычислительных систем, состоящих из нескольких вычислительных шкафов, размещаемых в специально оборудованном машинном зале.

Реконфигурируемые вычислительные системы, содержащие большие вычислительные поля ПЛИС, находят применение для решения вычислительно трудоемких задач в различных областях науки и техники, поскольку обладают рядом существенных преимуществ по сравнению с многопроцессорными вычислительными системами кластерной архитектуры: высокими реальной и удельной производительностями, высокой энергоэффективностью и др.

2. Перспективные реконфигурируемые системы на основе ПЛИС Xilinx UltraScale

В 2010-2014 годах для построения реконфигурируемых вычислительных систем (РВС) использовалась открытая масштабируемая архитектура[], которая позволила существенно увеличить плотность компоновки кристаллов ПЛИС семейств Xilinx Virtex-5, Virtex-6 и Virtex-7 в вычислительном модуле. Дальнейшим развитием открытой масштабируемой архитектуры [7] является использование в новых разрабатываемых изделиях перспективной элементной базы – ПЛИС Xilinx нового поколения семейства UltraScale, выполненных по технологии 20 нм и обладающих сниженным энергопотреблением и повышенным быстродействием по сравнению с ПЛИС Xilinx Virtex-7.

Переход к использованию семейства UltraScale, несмотря на снижение энергопотребления кристаллов Virtex UltraScale по сравнению с Virtex-7 в пересчете на 1 миллион эквивалентных вентилях, требует существенного повышения эффективности системы охлаждения вычислительного модуля. Одним из последних вычислительных модулей с воздушным охлаждением является реконфигурируемый вычислительный блок «Калеано-U», который придет на смену серийно выпускаемым РВБ «Калеано-К» и «Калеано-V».

2.1 Реконфигурируемый вычислительный блок на основе ПЛИС UltraScale

РВБ «Калеано-U» выполнен в конструктиве высотой 1U, но, в отличие от своих предшественников «Калеано-К» и «Калеано-V»[], содержит четыре ПЛИС Xilinx UltraScale XCVU095 объемом 95 млн. эквивалентных вентилях каждая, что позволит создать вычислительное поле общим объемом 380 млн. эквивалентных вентилях. Структурная схема РВБ «Калеано-U» и эскиз компоновки платы показаны на рис. 1.

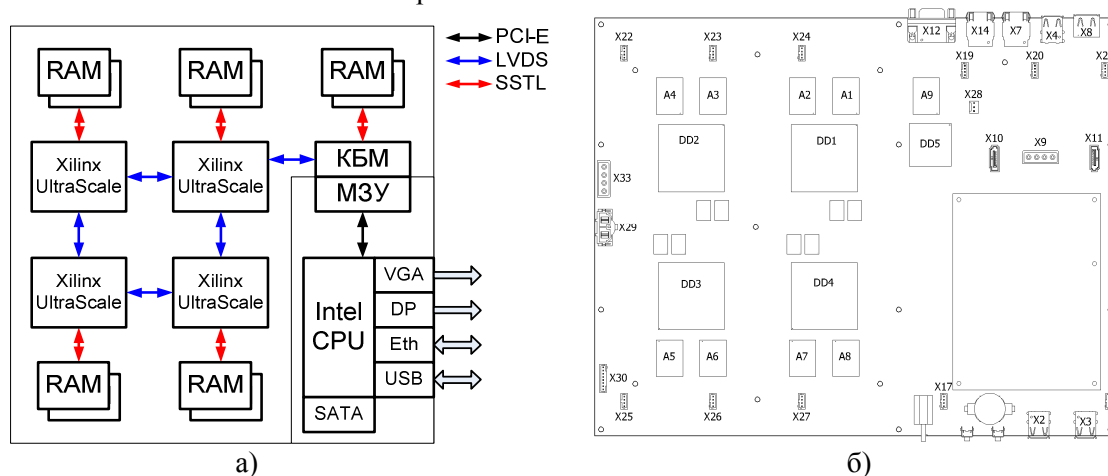


Рис. 1. РВБ «Калеано-U» (а - структурная схема, б - эскиз компоновки платы РВБ)

На рис. 1 обозначены:

- DD1-DD4 – вычислительные ПЛИС Xilinx UltraScale XCVU095;
- DD5 – ПЛИС контроллера ПВМ Xilinx UltraScale XCKU040;
- A1-A9 – модули распределенной памяти;
- X2-X4, X7-X12 – разъемы различных типов интерфейсов.

По сравнению с предыдущей версией РВБ «Калеано-V» производительность РВБ «Калеано-U» возрастет в 1,7–1,8 раза при увеличении потребляемой мощности не более чем в 1,3 раза.

2.2 РВС с жидкостным охлаждением на основе ПЛИС UltraScale

Использование воздушных систем охлаждения современных высокопроизводительных вычислительных систем и построенных на их основе суперкомпьютеров, в том числе реконфигурируемых, практически достигло своего предела. Большинство разработчиков вычислительной техники в качестве перспективы для решения проблем охлаждения проектируемых вычислительных комплексов ориентируется на применение жидкостного охлаждения. Жидкостные системы охлаждения можно разделить на системы закрытого типа, где нет прямого контакта между жидкостью и электронными компонентами на печатных платах, и системы открытого типа (погружные), в которых жидкость непосредственно омывает электронные компоненты. Каждый тип систем жидкостного охлаждения имеет свои достоинства и недостатки. К достоинствам систем жидкостного охлаждения закрытого типа относятся:

- возможность использования в качестве хладагента воды или водных растворов, преимуществами которых является доступность, прекрасные теплотехнические свойства (теплопроводность, теплоемкость, вязкость), простота и сравнительная безопасность эксплуатации;
- наличие большого числа унифицированных механизмов, узлов и деталей для систем водоснабжения, которые можно использовать;
- большой опыт эксплуатации систем с водяным охлаждением в промышленности

При этом системы жидкостного охлаждения закрытого типа обладают целым рядом существенных недостатков, сдерживающих их массовое применение:

- сложность определения места утечки воды;
- зачастую катастрофические последствия своевременного обнаружения протечек;
- технологические сложности ликвидации протечек (необходимость отключения всего вычислительного шкафа, что не всегда возможно и удобно);
- необходимость поддержания микроклимата помещения вычислительного зала (проблема «точки росы»);
- проблема охлаждения остальных элементов на плате вычислительного модуля РВС. Даже при небольшом изменении конфигурации РВС необходимо изготавливать новый теплообменник;
- проблемы электрохимической коррозии при использовании алюминиевых теплообменников либо массогабаритные ограничения при использовании более устойчивых медных теплообменников (алюминий в 3 раза легче меди);
- необходимость удаления воздуха из системы охлаждения как при пусконаладке, так и в процессе эксплуатации;
- сложность компоновки вычислительных модулей в шкафу при большом количестве фитингов, необходимых для подключения каждого вычислительного модуля;
- необходимость использования специализированного вычислительного шкафа со значительными массогабаритными характеристиками.

Системы жидкостного охлаждения открытого типа обладают следующими преимуществами:

- Нечувствительность к протечкам и их последствиям, возможность эксплуатации системы даже при наличии местных протечек хладагента;
- Нечувствительность к климатическим характеристикам помещения вычислительного зала;
- решение проблемы охлаждения остальных элементов РВС, т.к. плата вычислительного модуля погружена в хладагент;

- возможность изменения конфигурации платы вычислительного модуля без изменения системы охлаждения;
 - простота гидравлической балансировки системы благодаря отсутствию сложной системы коллекторов;
 - возможность использования как унифицированных механизмов, узлов и деталей для гидравлических систем общего машиностроения, так и накопленного опыта эксплуатации электрооборудования с использованием трансформаторных масел;
 - повышение общей надежности системы жидкостного охлаждения.
- Вместе с тем, недостатками систем жидкостного охлаждения открытого типа являются:
- необходимость дополнительного насосного и теплообменного оборудования для улучшения теплотехнических свойств (теплопроводность, теплоемкость, вязкость) хладагента, в роли которого используются специальные диэлектрические органические жидкости;
 - необходимость обучения обслуживающего персонала и соблюдение повышенных мер безопасности при работе с хладагентом;
 - необходимость более частой очистки помещения машинного зала из-за высокой проникающей способности хладагента, особенно в случае протечки;
 - необходимость специальной оснастки для регламентных и аварийных эксплуатационных операций (монтаж/демонтаж вычислительного модуля, залив/слив хладагента и т.д.);
 - повышение стоимости эксплуатации из-за необходимости регулярной замены хладагента по истечении срока службы и необходимость организации учета (транспортирование, прием, учет, хранение, выдача, утилизация хладагента и т. д.) хладагента в организации.

Оценивая приведенные достоинства и недостатки двух систем жидкостного охлаждения, можно с достаточной степенью уверенности отметить более весомые преимущества систем жидкостного охлаждения электронных компонентов вычислительных систем открытого типа. Поэтому для вычислительных модулей PBC, проектируемых на основе перспективных семейств ПЛИС, целесообразно использовать жидкостное охлаждение, в частности, непосредственное погружение плат вычислительных модулей в жидкостный хладагент на основе минерального масла.

В НИЦ СЭ и НК активно развивается направление по созданию PBC нового поколения на основе жидкостного охлаждения. Разработаны новые конструкции печатных плат и вычислительных модулей, характеризующиеся высокой плотностью компоновки. В частности, в настоящее время завершается опытная эксплуатация и эксплуатационные испытания разработанного технологического образца перспективного вычислительного модуля «Скат-8» для многостоечных PBC сверхвысокой производительности. Плата перспективного вычислительного модуля содержит 8 ПЛИС семейства Virtex UltraScale логической емкостью не менее 100 млн. эквивалентных вентилях каждая. Вычислительный модуль состоит из двух секций: в первой секции размещается 16 плат вычислительных модулей с потребляемой мощностью до 800 Вт каждая, причем все платы полностью погружены в электрически нейтральный жидкостный хладагент; во второй секции располагаются насосная группа и теплообменник, обеспечивающие проток и охлаждение хладагента. Эскиз ВМ с высотой конструктива 3U показан на рис. 2а.

Согласно проведенным расчетам, использование жидкостного охлаждения и построение вычислительных систем на основе ВМ «Скат-8» обеспечивает сверхпетафлопсную производительность одного вычислительного шкафа PBC. Вычислительная 19” стойка суперкомпьютера, эскиз которой представлен на рис. 2-б, может содержать до 12 ВМ «Скат-8» с жидкостным охлаждением. Производительность и потребляемая мощность перспективной PBC приведены в таблице 1.

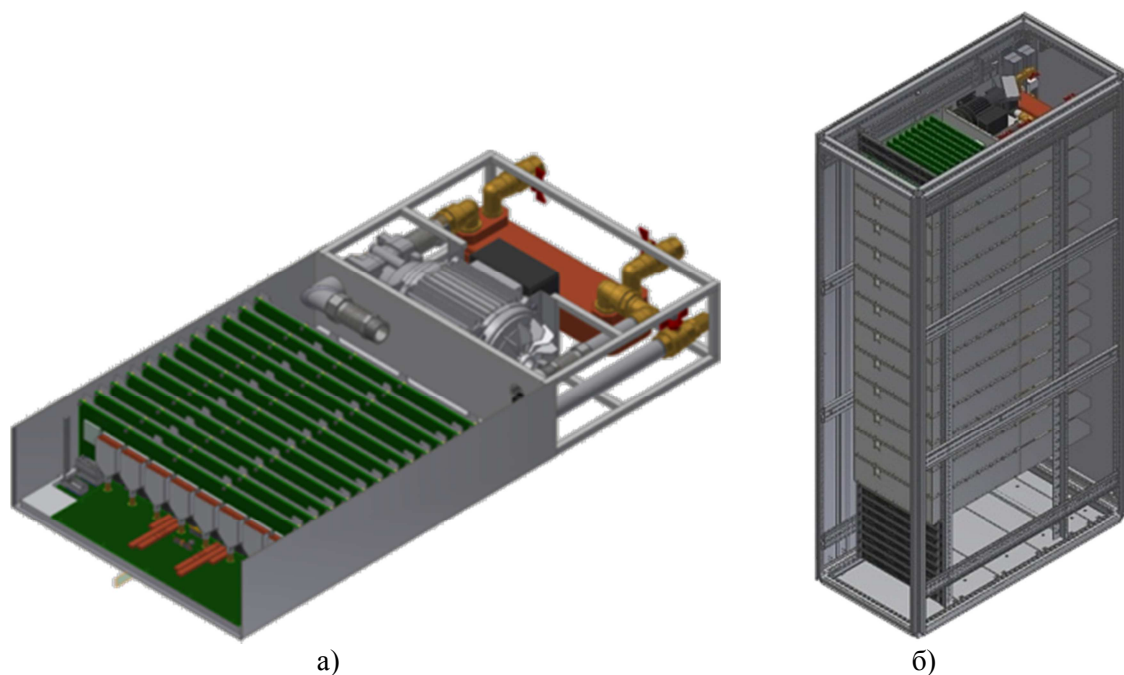


Рис. 2. Эскиз вычислительной системы на основе жидкостного охлаждения (а - эскиз ВМ «Скат-8», б - эскиз вычислительной стойки на основе ВМ «Скат-8»)

Таблица 1. Производительность и потребляемая мощность перспективной РВС на основе ПЛИС Xilinx UltraScale

Характеристика	Значение
Производительность ВМ «Скат-8»	105 Тфлопс
Производительность вычислительной стойки на основе ВМ «Скат-8»	1 Пфлопс
Потребляемая мощность ВМ «Скат-8»	13 кВт
Потребляемая мощность вычислительной стойки на основе ВМ «Скат-8»	150 кВт

На основе производимых в «НИЦ СЭ и НК» реконфигурируемых систем можно проследить темпы роста производительности РВС при переходе от семейства к семейству ПЛИС (таблица 2).

Таблица 2. Производительность реконфигурируемых суперЭВМ

Изделие, год выпуска, семейство ПЛИС	Производительность платы $P_{i_{32}}/P_{i_{64}}$, Гфлопс	Производительность ВМ $P_{i_{32}}/P_{i_{64}}$, Гфлопс	Производительность шкафа 47U $P_{i_{64}}$, Тфлопс
«Орион-5», 2009 год, Virtex-5	250/85	1000/340	19,2 - 28,8
«Ригель», 2010/2012 год, Virtex-6	400/125	1600/500	34,5 – 51,8
«Тайгета», 2012/2013 год, Virtex-7	900/300	3600/1200	68 – 100
«Скат», 2015/2016 год, UltraScale	7250/2500	82500/30000	1000 – 1250

Таким образом, для разработки РВС с жидкостным охлаждением открытого типа в основу критериев проектирования вычислительного модуля нового поколения были положены следующие принципы:

- основой конфигурации вычислительного шкафа является вычислительный модуль с размерами 3U на 19" и автономной циркуляцией охлаждающей жидкости;
- в одном вычислительном шкафу должно размещаться не менее 12 вычислительных модулей с жидкостным охлаждением;
- в одном вычислительном модуле должно размещаться до 16 плат с установленными на них кристаллами ПЛИС;

- на каждой плате РВС должно быть размещено до 8 ПЛИС с выделяемым тепловым потоком до 100 Вт от каждой ПЛИС;
- для охлаждения жидкости должна использоваться традиционная система водяного охлаждения на базе промышленных чиллеров;

На рис. 3 представлен первый образец вычислительного модуля с жидкостным охлаждением «Скат», на рис. 4 - доработанный образец вычислительного модуля с предназначенным для перекачки углеводородов насосом.



Рис. 3. Первый образец системы «Скат»

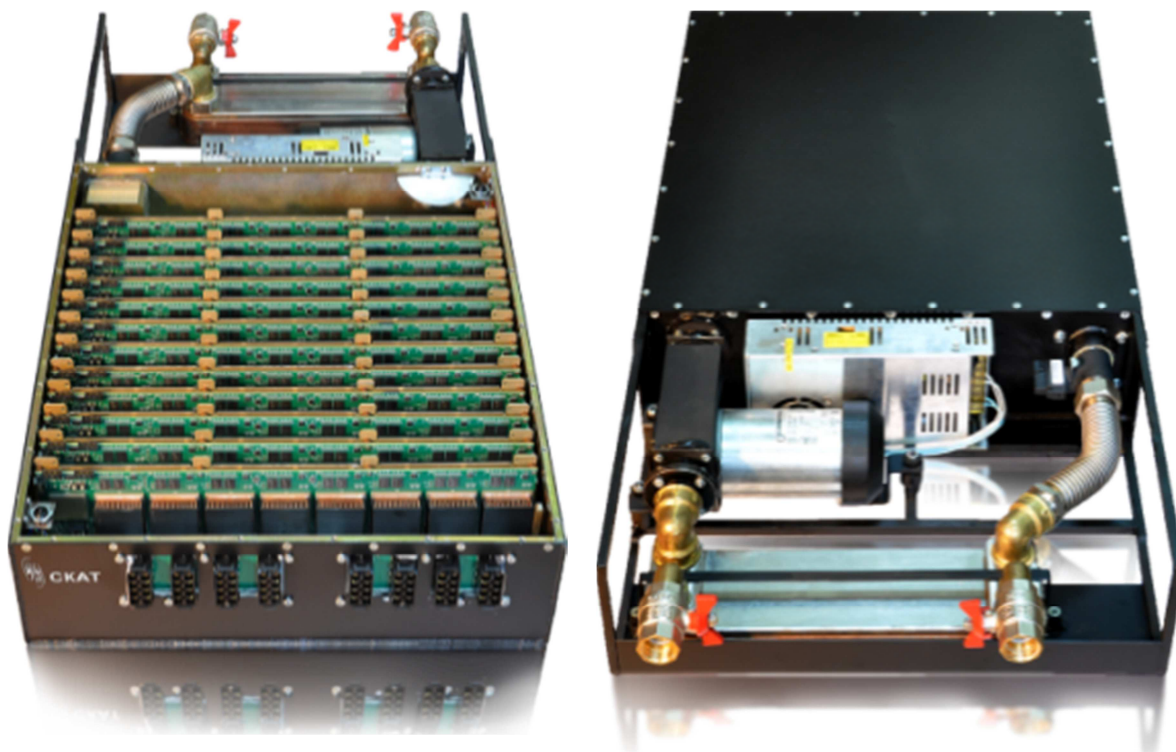


Рис. 4. Доработанный образец системы «Скат»

В настоящее время проводится опытная эксплуатация созданного технологического образца вычислительного модуля «Скат» с жидкостным охлаждением с целью определения предельно допустимых значений эксплуатационных параметров при различных предполагаемых режимах эксплуатации (рис. 5).



Рис. 5. Опытная эксплуатация технологического образца вычислительного модуля системы «Скат»

На основе представленного конструктивного исполнения в 2015-2016 годах будут созданы сверхпроизводительные вычислительные комплексы, в которых обеспечивается эффективное охлаждение вычислительных ПЛИС как семейства UltraScale, так и следующего прогнозируемого семейства ПЛИС. Требования к новой конструкции РВС для жидкостного охлаждения:

- для охлаждения жидкости должна использоваться традиционная система водяного охлаждения на базе промышленных чиллеров;
- основой конфигурации серверной является базовый модуль с размерами 3U на 19" и автономной циркулирующей охлаждающей жидкости;
- в одной серверной стойке должно размещаться не менее 12 модулей;
- в одном базовом модуле должно размещаться до 16 плат РВС;
- на каждой плате РВС размещено 8 ПЛИС с выделяемым тепловым потоком до 100 Вт от каждой ПЛИС.

5. Заключение

ПЛИС как элементная база реконфигурируемых суперЭВМ, согласно данным таблицы 3, обеспечивают устойчивый, близкий к линейному, рост производительности РВС, открывая новые перспективы по созданию суперкомпьютеров петафлопсной производительности. Можно утверждать, что конструктивные решения, положенные в основу перспективных вычислительных модулей на основе ПЛИС Xilinx Virtex UltraScale, позволят сосредоточить в пределах одной вычислительной стойки высотой 47U мощный вычислительный ресурс и обеспечить удельную производительность РВС на основе ПЛИС Xilinx Virtex UltraScale на уровне лучших мировых показателей для суперЭВМ с кластерной архитектурой. Это позволяет рассматривать РВС на основе ПЛИС Xilinx Virtex UltraScale как основу для создания высокопроизводительных вычислительных комплексов нового поколения, обеспечивающих высокую эффективность вычислений и близкий к линейному рост производительности при наращивании вычислительного ресурса.

Литература

1. Каляев И.А., Левин И.И., Семерников Е.А., Шмойлов В.И. Реконфигурируемые мультимедийные вычислительные структуры. Изд. 2-е, перераб. и доп. Под общ. ред. И.А. Каляева. Ростов-на-Дону: Изд-во ЮНЦ РАН, 2009. 344 с.
2. <http://www.nallatech.com> (дата обращения: 27.11.2015)
3. <http://picocomputing.com> (дата обращения: 27.11.2015)
4. <http://www.conveycomputer.com> (дата обращения: 27.11.2015)
5. <http://www.maxeler.com> (дата обращения: 27.11.2015)
6. <http://www.srccomp.com> (дата обращения: 27.11.2015)
7. Левин И.И. Реконфигурируемые вычислительные системы с открытой масштабируемой архитектурой. Параллельные вычисления и задачи управления (РАСО'2010): Труды Пятой Международной конференции (Москва, 24 октября-29 октября 2010 г.). М.: Учреждение Российской академии наук Институт проблем управления им. В.А. Трапезникова РАН, 2010. С.83-95.
8. Зотов В.Ю. Проектирование цифровых устройств на основе ПЛИС фирмы XILINX в САПР WebPACK ISE. М.: Горячая линия-Телеком, 2003. 624 с.
9. Quartus II Handbook Version 10.1 Volume 1: Design and Synthesis. Altera Corporation 2010.
10. Libero IDE v9.1 User's Guide. Actel Corporation 2010.
11. Проектирование для ПЛИС Xilinx с применением языков высокого уровня в среде Vivado HLS. Компоненты и технологии, 2013. №12.
12. <http://www.altera.com/literature/lit-openccl-sdk.jsp> (дата обращения: 27.11.2015)
13. <http://www.mitrionics.com> (дата обращения: 27.11.2015)
14. Kalyaev I.A., Levin I.I., Dordopulo A.I., Slasten L.M. Reconfigurable Computer Systems Based on Virtex-6 and Virtex-7 FPGAs. IFAC Proceedings Volumes, Programmable Devices and Embedded Systems, Volume №12, part №1, 2013. Pp. 210-214.
15. Igor A. Kalyaev, Ilya I. Levin, Alexey I. Dordopulo, Liuba M. Slasten. FPGA-based Reconfigurable Computer Systems. Science and Information Conference (SAI), Oct 7-Oct 9, 2013. London, UK. Pp. 148-155.
16. V.A. Gudkov, A.A. Gulenok, V.B. Kovalenko, L.M. Slasten. Multi-level Programming of FPGA-based Computer Systems with Reconfigurable Macroobject Architecture. IFAC Proceedings Volumes, Programmable Devices and Embedded Systems, Volume №12, part №1, 2013. Pp. 204-209.

Reconfigurable computer system based on Virtex UltraScale FPGAs with liquid cooling

I.I. Levin¹, A.I. Dordopulo², Y.I. Doronchenko¹, M.K. Raskladkin¹

“Scientific Research Centre of Supercomputers and Neurocomputers” Co Ltd, Taganrog, Russia¹, Southern Scientific Centre of the Russian Academy of Sciences, Rostov-on-Don, Russia²

The paper covers architecture, circuit layout and comparative technical characteristics of the next-generation reconfigurable computer systems (RCS) based on Xilinx Virtex UltraScale FPGAs with liquid cooling. The paper contains results of design, prototyping and experimental testing of the principal technical solutions of the created computational module, and deals with the design technology of high-performance computer systems with the help of computational module with liquid cooling. The next-generation RCSs based on the computational module with liquid cooling provide the performance of 1 PetaFlops in a standard 47U computational cabinet with the power of 150 kWatt, and a considerable gain in such technical and economic parameters as real and specific performance, power efficiency, mass and dimension characteristics and others in comparison with similar systems.

Keywords: reconfigurable computer systems, FPGA, liquid cooling, computational module, high-performance computer systems, real and specific performance, power efficiency.

References

1. Kalyaev I.A., Levin I.I., Semernikov E.A., Shmoilov V.I. Rekonfiguriruyemiye multikonveyerniye vychislitelniye struktury. [Reconfigurable multipipeline computing structures] 2nd edition, revised and supplemented. Edited by I.A. Kalyaev. Rostov-on-Don: SSC RAS Publishing, 2009. 344 pp.
2. <http://www.nallatech.com> (accessed: 27.11.2015)
3. <http://picocomputing.com> (accessed: 27.11.2015)
4. <http://www.conveycomputer.com> (accessed: 27.11.2015)
5. <http://www.maxeler.com> (accessed: 27.11.2015)
6. <http://www.srccomp.com> (accessed: 27.11.2015)
7. Levin I.I. Rekonfiguriruyemiye vychislitelniye sistemy s otkrytoi masshtabiruyemoi arkhitekturoi. [Reconfigurable computer systems with open scalable architecture] Parallelniye vychisleniya i zadachi upravleniya (PACO'2010): Trudy Pyatoi Mezhdunarodnoi konferentsii (Moskva, 24 oktyabrya-29 oktyabrya, 2010). [Parallel calculations and problems of control (PACO'2010): Proceedings of the Fifth International Conference (Moscow, 24 October-29 October, 2010)] M.: Russian Academy of Sciences Trapeznikov Institute of Control Problems, 2010. 83-95 pp.
8. Zotov V.Y. Projektirovaniye tsifrovyykh ustroystv na osnove PLIS firmy XILINX v SAPR WebPACK ISE. [Design of digital devices based on XILINX FPGAs in WebPACK ISE] M.: Goryachaya liniya-Telekom, 2003. 624 pp.
9. Quartus II Handbook Version 10.1 Volume 1: Design and Synthesis. Altera Corporation 2010.
10. Libero IDE v9.1 User's Guide. Actel Corporation 2010.
11. Projektirovaniye dlya PLIS Xilinx s primeneniyyem yazikov visokogo urovnya v srede Vivado HLS. [Design for Xilinx FPGAs using high-level languages in Vivado HLS]. Komponenty i tekhnologii, 2013. №12. [Components and technologies, 2013. №12.]

12. <http://www.altera.com/literature/lit-openc1-sdk.jsp> (accessed: 27.11.2015)
13. <http://www.mitrionics.com> (accessed: 27.11.2015)
14. Kalyaev I.A., Levin I.I., Dordopulo A.I., Slasten L.M. Reconfigurable Computer Systems Based on Virtex-6 and Virtex-7 FPGAs. IFAC Proceedings Volumes, Programmable Devices and Embedded Systems, Volume №12, part №1, 2013. Pp. 210-214.
15. Igor A. Kalyaev, Ilya I. Levin, Alexey I. Dordopulo, Liuba M. Slasten. FPGA-based Reconfigurable Computer Systems. Science and Information Conference (SAI), Oct 7-Oct 9, 2013. London, UK. Pp. 148-155.
16. V.A. Gudkov, A.A. Gulenok, V.B. Kovalenko, L.M. Slasten. Multi-level Programming of FPGA-based Computer Systems with Reconfigurable Macroobject Architecture. IFAC Proceedings Volumes, Programmable Devices and Embedded Systems, Volume №12, part №1, 2013. Pp. 204-209.